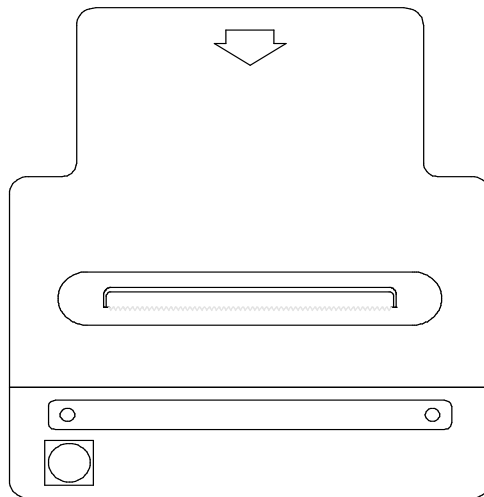


TAXiTRONiC IR32

MANUAL DE USUARIO IMPRESORA IR32



INDICE

1.TX30 + IR32

- 1.1. TIQUET DE SERVICIO
- 1.2. TOTALIZADORES DE VISUALIZACION DIRECTA
- 1.3. TOTALIZADORES DE VISUALIZACION BAJO PASSWORD
- 1.4. PARAMETROS VISUALIZABLES BAJO PASSWORD
- 1.5. AVANCE DEL PAPEL
- 1.6. TEST DE IMPRESORA

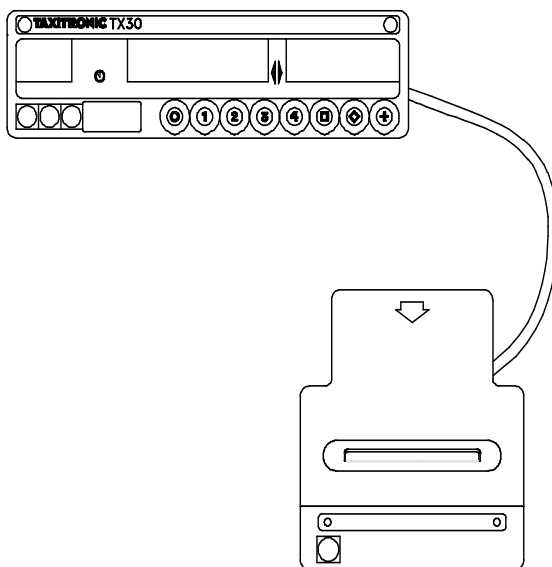
2.TX30-MT + IR32

- 2.1. TIQUET DE SERVICIO
- 2.2. TOTALIZADORES

3.ACESORIOS

- 3.1. CAMBIAR EL ROLLO DE PAPEL

1. TX30 + IR32



1.1. TIQUET DE SERVICIO

Existen dos posibilidades:

A. Si la impresión de los tiquets de servicio es OBLIGATORIA:

A.1. TIQUET DE SERVICIO

- Se imprime automáticamente al finalizar el servicio

A.2. COPIAS DEL TIQUET DE SERVICIO

- Para imprimir una copia, pulsar la tecla «+» durante el temporizado de paso de A PAGAR a LIBRE.

B. Si la impresión de los tiquets de servicio es OPCIONAL:

B.1. TIQUET DE SERVICIO

- Se imprime al pulsar la tecla «+» durante el temporizado de paso de A PAGAR a LIBRE.

B.2. COPIAS DEL TIQUET DE SERVICIO

- Para imprimir una copia, pulsar la tecla «+» durante el temporizado de paso de A PAGAR a LIBRE.

- También puede imprimirse pulsando la tecla «+» durante la visualización de los datos del último servicio (si el taxímetro tiene programada esta posibilidad).

1.2. TOTALIZADORES DE VISUALIZACION DIRECTA

Los Totalizadores que se visualizan en el taxímetro mediante la pulsación de la tecla «◆» del taxímetro en el estado de libre, se imprimen al pulsar la tecla «+» durante su visualización.

1.3. TOTALIZADORES DE VISUALIZACION BAJO PASSWORD (Si están programados)

Los Totalizadores Acumulativos bajo password del taxímetro se imprimen automáticamente al pulsar en el taxímetro el correspondiente código de acceso.

1.4.PARAMETROS VISUALIZABLES BAJO PASSWORD (Si están programados)

Los parámetros del taxímetro y de la tarifa que se visualizan en el taxímetro, se imprimen al pulsar la tecla «+» del taxímetro durante su visualización.

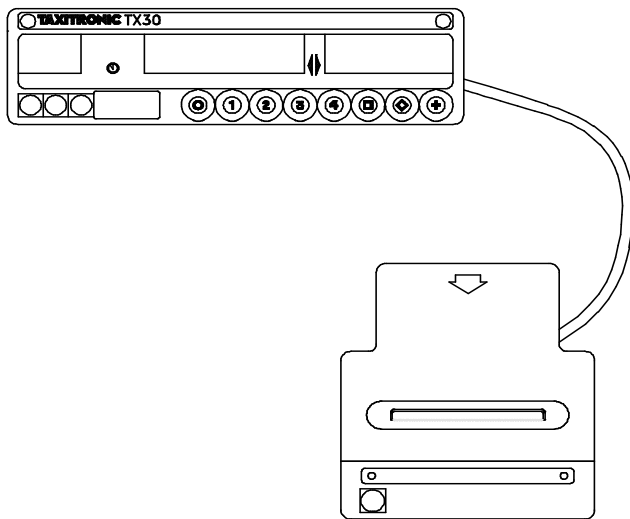
1.5.AVANCE DEL PAPEL

Pulsar la tecla «+» durante la visualización del Reloj-Calendario.

1.6.TEST DE IMPRESORA

Pulsar la tecla «+» durante la secuencia de test de displays del taxímetro.

2. TX30-MT + IR32



2.1. TIQUET DE SERVICIO

Se imprime automáticamente al finalizar el servicio.

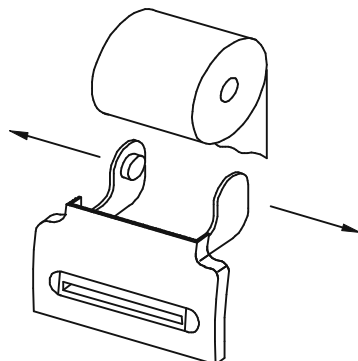
2.2. TOTALIZADORES ACUMULATIVOS

Con el taxímetro en el estado de LIBRE, pulsar la tecla «+» y simultáneamente la tecla «O».

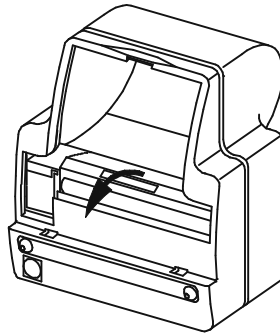
3.ACESORIOS

3.1. CAMBIAR EL ROLLO DE PAPEL

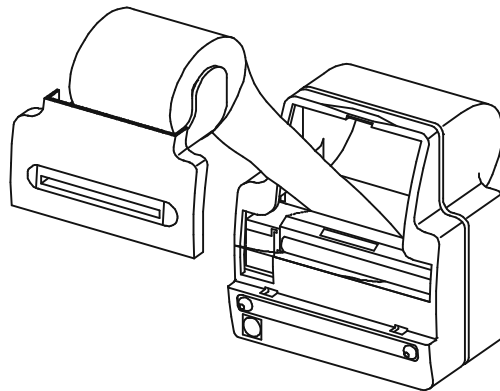
1 - SEPARAR LIGERAMENTE Y COLOCAR EL ROLLO



2 - LEVANTAR LA TAPA DE LA IMPRESORA



3 - PASAR EL PAPEL POR DENTRO DE LA IMPRESORA Y CERRAR LA TAPA



4 - VOLVER A CERRAR LA IMPRESORA

