




TAXITRONIC IR80


MANUAL DE USUARIO

ÍNDICE GENERAL

1. Funciones propias del dispositivo	3
2. Funciones de impresión	3
3. Cambio de papel	3

1. Funciones propias del dispositivo

Pulsando el  icono de la impresora se puede encender o apagar (Si el taxímetro está encendido, la impresora no se podrá apagar). La impresora se apagará/encenderá automáticamente al apagar/encender el taxímetro.

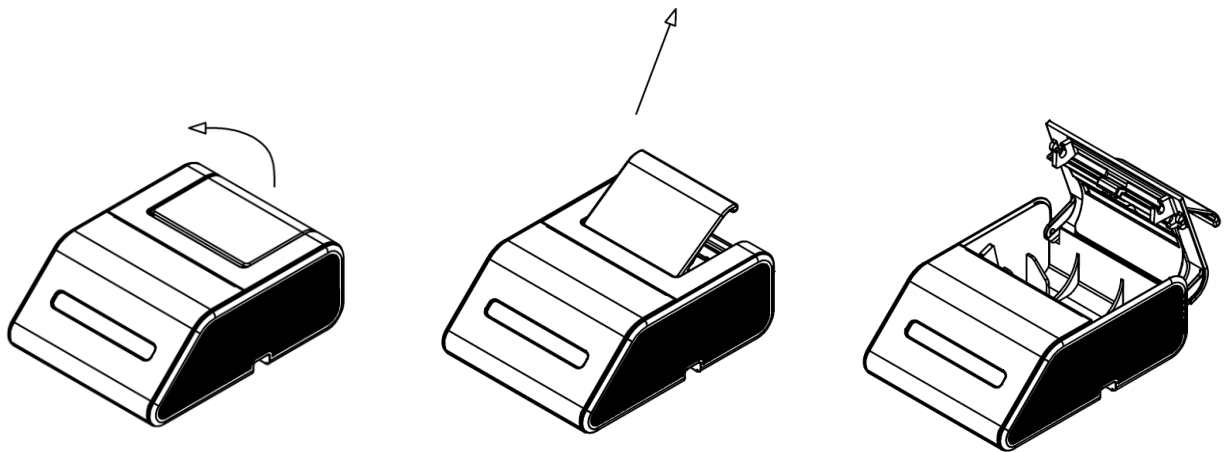
Pulsando el  icono realizará un avance de papel

2. Funciones de impresión

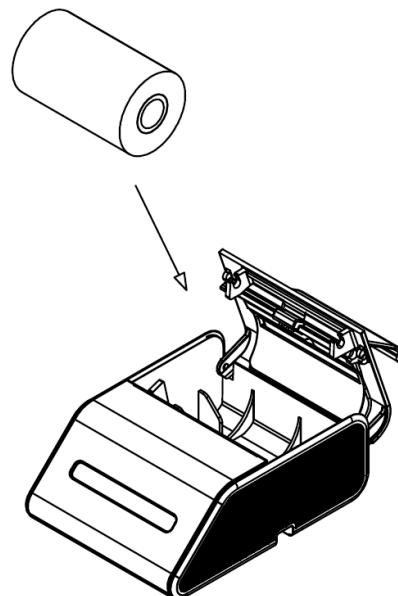
Los tiques se imprimen a través del taxímetro, se debe revisar el manual de usuario del taxímetro al cual va conectada para poder visualizar los métodos y las opciones de impresión.

3. Cambio de papel

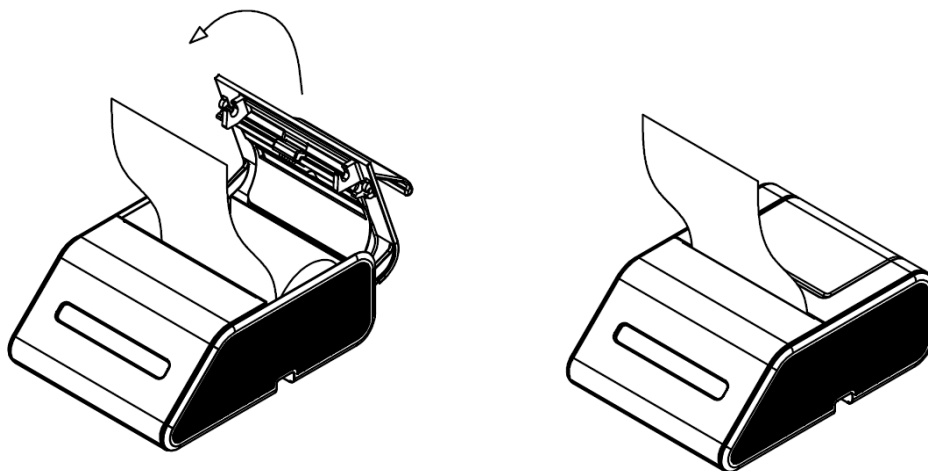
3.1. Levantar la tapa de la impresora accionando el mecanismo de apertura:



3.2. Colocar el papel en el alojamiento de la impresora de manera que el papel salga verticalmente en la parte más cercana a la parte frontal.



3.3. Volver a cerrar la tapa de la impresora dejando el papel tal y como aparece en la imagen siguiente y cortar el papel sobrante:



Se recomienda utilizar el papel homologado por el fabricante.